

D Installations- und Bedienungsanweisung LED Stand Leuchten Serien CALYPSO und ARUBA Art. Nr. 37238, 37246, 37247, 37248, 37249

Diese Bedienungsanleitung gehört ausschließlich zu dem obenstehenden Produkt. Sie enthält wichtige Hinweise zur Inbetriebnahme und Handhabung der Leuchte. Achten Sie deshalb auf diese Bedienungsanleitung, auch wenn Sie dieses Produkt an Dritte weitergeben. Deshalb ist es wichtig, dass Sie diese Anleitung zum späteren Nachlesen gut aufbewahren.

1. Einführung

Sehr geehrter Kunde, vielen Dank das Sie sich für den Kauf unseres Produktes entschieden haben. Sie haben ein Produkt aus dem Hause LDBS Lichtdienst erworben, welches nach dem heutigen Stand der Technik gebaut wurde. Die Leuchte erfüllt die Anforderungen der geltenden europäischen und nationalen Richtlinien. Um den Zustand des Produktes zu erhalten und einen gefahrlosen Betrieb sicherzustellen, müssen Sie als Anwender diese Bedienungsanleitung beachten!

2. Sicherheitshinweise

- Bei Schäden, die durch Nichtbeachten dieser Bedienungsanleitung verursacht werden, erlischt der Gewährleistungsanspruch!
- Für Folgeschäden übernehmen wir keine Haftung!
- Bei Beschädigungen an der Leuchte ist die Inbetriebnahme strengstens untersagt.
- Kinder nicht unbeaufsichtigt im Bereich der Leuchten oder anderen elektrischen Geräten spielen lassen.
- Während des Betriebes werden die LED heiß. Auch das äußere Lampengehäuse wird warm.
- Bringen Sie die Leuchte nicht mit extremer Hitze oder offener Flamme in Kontakt.
- Das gesamte Produkt darf nicht verändert oder umgebaut werden. Veränderungen an der Leuchte führen zum Erlöschen der Gewährleistung.
- Das Typenschild darf nicht entfernt werden.

3. Bestimmungsgemäße Verwendung

Die Leuchte ist für den Einsatz in Innen- und Außenbereichen konstruiert.

Dieses Produkt dient nur Beleuchtungszwecken und darf:

- nur mit einer Spannung von 230V ~50Hz betrieben werden.
- nur entsprechend der Schutzklasse I (eins) angeschlossen werden.
- nur auf einem stabilen, ebenen und kippfesten Untergrund fest montiert betrieben werden.
- nur auf normal bzw. nicht entflammbar Flächen betrieben werden.
- keinen starken mechanischen Beanspruchungen oder starker Verschmutzung ausgesetzt werden.

4. Vor der Installation/Inbetriebnahme

- Die Leuchte darf nur außerhalb der Verpackung betrieben werden.
- Nehmen Sie die Leuchte vorsichtig aus der Verpackung.
- Bevor Sie die Leuchte in Betrieb nehmen, versichern Sie sich, dass diese auf dem Transportweg nicht beschädigt wurde. Bei Beschädigung an elektrischen Teilen darf die Leuchte nicht betrieben werden. Reparaturen dürfen ausschließlich durch den Elektro-Fachmann ausgeführt werden.
- Verpackungsmaterial von Kindern und Haustieren fernhalten. Erstickungsgefahr!

5. Installation/Inbetriebnahme

- Dieses Produkt darf ausschließlich von einer qualifizierten Elektrofachkraft installiert werden.
- Vor der Installation müssen die gebäudeseitigen Anschlussleitungen spannungsfrei geschaltet und gegen Wiedereinschalten gesichert werden. Lösen Sie hierzu den entsprechenden Sicherungsautomaten der Hausinstallation aus.
- Beim Betrieb im Außenbereich wird empfohlen, die Außenleuchte mit einem Fehlerstromschutzschalter abzusichern.
- Achten Sie darauf, dass der Untergrund geeignet ist das Gewicht der Leuchte dauerhaft und zuverlässig zu tragen.
- Halten Sie die Leuchte an die gewünschte Montageposition und markieren Sie die Bohrlöcher. Zur Befestigung der Leuchte verwenden Sie geeignete Schrauben. Achten Sie darauf, dass keine Leitungen beschädigt werden. Führen sie die Zuleitungen der Stromzufuhr durch die Öffnung der Leuchte. Achten Sie auf eine saubere und dichte Durchführung der Zuleitung durch die Dichtung.
- Verbinden Sie nun die Anschlussleitungen der Hausinstallation mit den Leitungen der Leuchte. Verwenden Sie dazu den IP68 Kabelverbinder (Kabelverbinder 3 polig IP68 – Artikel 45608).
- Schließen Sie zuerst den grün-gelben Schutzleiter und danach die beiden anderen Leitungen an. In der Regel ist das braune (oder schwarze) Kabel der Phasenleiter, schließen Sie diesen an die mit „L“ gekennzeichnete Klemme an. Der blaue Leiter muss an die mit „N“ gekennzeichnete Klemme angeschlossen werden.



- Kabel nicht knicken; bitte darauf achten, dass die Kabel und Stecker frei von Zug- und Drehkräften sind. Schützen Sie alle Kabel und Isolierungen vor eventuellen Beschädigungen.
- Kontrollieren Sie nochmals den ordnungsgemäßen Anschluss.
- Schalten Sie den Sicherungsautomaten der Hausinstallation wieder ein.

6. Funktionsstörungen

Leuchte schaltet nicht ein

- Leuchte über den Schalter eingeschaltet?
- Kontrolle der angeschlossenen Leitungen

7. Lampenwechsel:

- Die Verwendung von Lampen anderer Hersteller kann zu Überhitzung führen.
- Vor dem Lampenwechsel ist die Stromzufuhr zu unterbrechen.
- Falls der Lampenwechsel unmittelbar nach dem Ausfall der Lampe vorgenommen wird, müssen Sie die Leuchte erst ausreichend lange abkühlen lassen.
- Entfernen Sie das Schutzglas. Defekte Lampe vorsichtig aus der Fassung drehen. Neue Lampe vorsichtig in die Fassung eindrehen. Keine Gewalt oder zu starken Druck ausüben.
- Vor Inbetriebnahme überprüfen sie den ordnungsgemäßen Sitz der Lampe in der Fassung. Montieren Sie wieder das Schutzglas.

8. Technische Daten

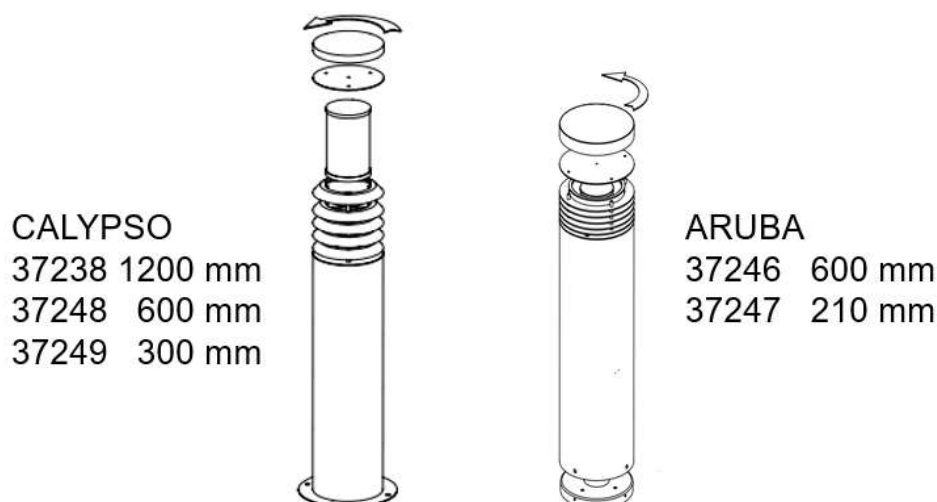
Artikel	Anschluss	LED	Schutzart	Schutzklasse
37238	230 V AC~, 50 Hz	E27, LED 6 W max,	IP 44	I
37246	230 V AC~, 50 Hz	E27, LED 6 W max,	IP 44	I
37247	230 V AC~, 50 Hz	E27, LED 6 W max,	IP 44	I
37248	230 V AC~, 50 Hz	E27, LED 6 W max,	IP 44	I
37249	230 V AC~, 50 Hz	E27, LED 6 W max,	IP 44	I

9. Pflege

- Schalten Sie erst das gesamte Produkt spannungsfrei und lassen es abkühlen, bevor Sie Reinigungs- oder Pflegemaßnahmen an dem Produkt vornehmen.
- Reinigen Sie das Produkt regelmäßig - nur mit einem leicht angefeuchteten, weichen und fusselfreien Tuch

10. Entsorgung

- Elektronik-Altgeräte müssen den öffentlichen Sammelstellen zugeführt werden und dürfen nicht als Hausmüll entsorgt werden.



GB Installation and operating instructions

LED bollard luminaires Kresos

Art. No. 37238, 37246, 37247, 37248, 37249

These operating instructions belong exclusively to the above-mentioned product. It contains important information on the commissioning and handling of the luminaire. Therefore, please pay attention to these operating instructions, even if you pass this product on to third parties. It is therefore important that you keep these instructions in a safe place for future reference.

1. Introduction

Dear customer, thank you for purchasing our product. You have purchased a product from LDBS Lichtdienst, which has been built according to the current state of the art. The luminaire meets the requirements of the applicable European and national directives. In order to maintain the condition of the product and to ensure safe operation, you as the user must observe these operating instructions!

2. Safety instructions

- In case of damage caused by non-observance of these operating instructions, the warranty claim expires!
- We do not assume any liability for consequential damages!
- If the lamp is damaged, it is strictly forbidden to put it into operation.
- Do not allow children to play unsupervised in the area of the luminaires or other electrical devices.
- During operation, the LEDs become hot. The outer lamp housing also becomes warm.
- Do not bring the luminaire into contact with extreme heat or open flame.
- Do not modify or alter the entire product. Modifications to the luminaire will void the warranty.
- The type plate must not be removed.

3. Intended use

The luminaire is designed for indoor and outdoor use.

This product is for lighting purposes only and must:

- only be operated with a voltage of 230V ~50Hz.
- only be connected in accordance with protection class I (one).
- only be operated firmly mounted on a stable, level and tilt-resistant base.
- only be operated on normal or non-flammable surfaces.
- not be subjected to strong mechanical stresses or heavy soiling.

4. Before installation/commissioning

- The luminaire may only be operated outside its packaging.
- Carefully remove the luminaire from its packaging.
- Before operating the luminaire, make sure that it has not been damaged during transport. If there is any damage to electrical parts, the lamp must not be operated. Repairs may only be carried out by a qualified electrician.
- Keep packaging material away from children and pets. Danger of suffocation!

5. Installation/Commissioning

- This product may only be installed by a qualified electrician.
- Before installation, the building's connecting cables must be disconnected from the power supply and secured against being switched on again. To do this, trigger the corresponding circuit breaker of the building installation.
- When operating outdoors, it is recommended to protect the outdoor luminaire with a residual current circuit breaker.
- Make sure that the surface is suitable to support the weight of the luminaire permanently and reliably.
- Hold the luminaire in the desired mounting position and mark the drill holes. Use suitable screws to fasten the luminaire. Make sure that no cables are damaged. Guide the power supply cables through the opening in the luminaire. Make sure that the supply lines pass cleanly and tightly through the seal.
- Now connect the connecting cables of the house installation with the cables of the luminaire. Use the IP68 cable connector (cable connector 3-pole IP68 - article 45608).
- First connect the green-yellow protective conductor and then the other two lines. Usually the brown (or black) cable is the phase conductor, connect this to the terminal marked "L". The blue conductor must be connected to the terminal marked "N".
- Do not kink cables; please ensure that cables and plugs are free from tensile and torsional forces. Protect all cables and insulation from possible damage.
- Check again that the connection is correct.
- Switch on the circuit breaker of the house installation again.



6. Malfunctions

Luminaire does not switch on

- Light switched on at the switch?
- Check the connected lines

7. Change lamps:

- The use of lamps from other manufacturers can lead to overheating.
- Before changing the lamp, disconnect the power supply.
- If the lamp is changed immediately after the lamp has failed, you must first allow the fixture to cool down sufficiently long.
- Remove the protective glass. Carefully twist the defective lamp out of the socket. Carefully screw the new lamp into the socket. Do not use force or too much pressure.
- Before putting the lamp into operation, check that it is properly seated in the socket. Refit the protective glass.

8. Technical data

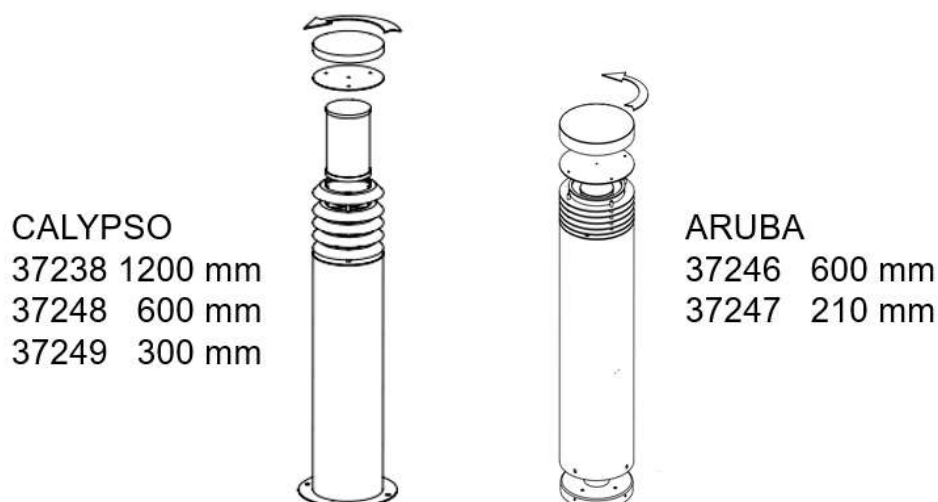
Article	Connection	LED	Protection type	Protection class
37238	230 V AC~, 50 Hz	E27, LED 6 W max,	IP 44	I
37246	230 V AC~, 50 Hz	E27, LED 6 W max,	IP 44	I
37247	230 V AC~, 50 Hz	E27, LED 6 W max,	IP 44	I
37248	230 V AC~, 50 Hz	E27, LED 6 W max,	IP 44	I
37249	230 V AC~, 50 Hz	E27, LED 6 W max,	IP 44	I

9. Care

- First disconnect the entire product from the power supply and allow it to cool down before carrying out any cleaning or maintenance work on the product.
- Clean the product regularly - only with a slightly damp, soft and lint-free cloth.

10. Disposal

- Waste electronic equipment must be taken to public collection points and must not be disposed of as household waste.



FR Instructions d'installation et d'utilisation LED bollard luminaires Kresos Art. No. 37238, 37246, 37247, 37248, 37249

Ce mode d'emploi appartient exclusivement au produit susmentionné. Il contient des informations importantes sur la mise en service et la manipulation du luminaire. Veuillez donc prêter attention à ce mode d'emploi, même si vous transmettez ce produit à des tiers. Il est donc important que vous conserviez ce mode d'emploi dans un endroit sûr pour pouvoir le consulter ultérieurement.

1. Introduction

Cher client, nous vous remercions d'avoir acheté notre produit. Vous avez acheté un produit de LDBS Lichtdienst, qui a été construit selon l'état actuel de la technique. Le luminaire répond aux exigences des directives européennes et nationales en vigueur. Afin de préserver l'état du produit et d'assurer un fonctionnement sûr, vous devez, en tant qu'utilisateur, respecter le présent mode d'emploi !

2. Consignes de sécurité

- En cas de dommages causés par le non-respect de ces instructions d'utilisation, le droit à la garantie s'éteint !
- Nous n'assumons aucune responsabilité pour les dommages consécutifs !
- Si la lampe est endommagée, il est strictement interdit de la mettre en service.
- Ne laissez pas les enfants jouer sans surveillance dans la zone des lampes ou d'autres appareils électriques.
- Pendant le fonctionnement, les LED deviennent chaudes. Le boîtier extérieur de la lampe devient également chaud.
- Ne mettez pas le luminaire en contact avec une chaleur extrême ou une flamme nue.
- Ne pas modifier ou altérer l'ensemble du produit. Toute modification du luminaire annule la garantie.
- La plaque signalétique ne doit pas être retirée.

3. Utilisation prévue

Le luminaire est conçu pour une utilisation à l'intérieur et à l'extérieur.

Ce produit est destiné à l'éclairage uniquement et doit :

- être utilisé uniquement avec une tension de 230V ~50Hz.
- ne doivent être raccordés que conformément à la classe de protection I (un).
- être utilisé uniquement en étant solidement fixé sur une base stable, de niveau et résistante à l'inclinaison.
- être utilisé uniquement sur des surfaces normales ou ininflammables.
- ne pas être soumis à de fortes contraintes mécaniques ou à des salissures importantes.

4. Avant l'installation/la mise en service

- Le luminaire ne doit être utilisé qu'en dehors de son emballage.
- Retirez avec précaution le luminaire de son emballage.
- Avant de faire fonctionner l'applique, assurez-vous qu'elle n'a pas été endommagée pendant le transport. Si les pièces électriques sont endommagées, la lampe ne doit pas être utilisée. Les réparations ne doivent être effectuées que par un électricien qualifié.
- Conservez le matériel d'emballage hors de portée des enfants et des animaux domestiques. Risque d'étouffement !

5. Installation/mise en service

- Ce produit doit être installé exclusivement par un électricien qualifié.
- Avant l'installation, les câbles de raccordement côté bâtiment doivent être mis hors tension et protégés contre toute remise en marche. Pour ce faire, déclenchez le disjoncteur correspondant de l'installation domestique.
- En cas d'utilisation à l'extérieur, il est recommandé de protéger le luminaire extérieur par un disjoncteur à courant de défaut.
- Veillez à ce que le sol soit capable de supporter durablement et de manière fiable le poids du luminaire.
- Tenez le luminaire à la position de montage souhaitée et marquez les trous de perçage. Utilisez des vis appropriées pour fixer le luminaire. Veillez à ne pas endommager les câbles. Faites passer les câbles d'alimentation électrique par l'ouverture du luminaire. Veillez à ce que les câbles d'alimentation passent de manière propre et étanche à travers le joint.
- Raccordez maintenant les câbles de raccordement de l'installation domestique aux câbles du luminaire. Utilisez pour cela le connecteur de câble IP68 (connecteur de câble 3 pôles IP68 - article 45608).
- Raccordez d'abord le conducteur de protection vert et jaune, puis les deux autres lignes. En règle générale, le câble marron (ou noir) est le conducteur de phase, connectez-le à la borne marquée "L". Le conducteur bleu doit être raccordé à la borne marquée "N".
- Ne pliez pas les câbles ; veillez à ce que les câbles et les connecteurs ne soient pas soumis à des forces de traction ou de torsion. Protégez tous les câbles et les isolations contre d'éventuels dommages.



- Contrôlez encore une fois le raccordement correct.
- Réenclenchez le disjoncteur de l'installation domestique.

6. Dysfonctionnements

Le luminaire ne s'allume pas

- Luminaire allumé par l'interrupteur mural ?
- Vérifier les lignes connectées

7. Changer la lampe :

- L'utilisation de lampes d'autres fabricants peut entraîner une surchauffe.
- Avant de remplacer la lampe, l'alimentation électrique doit être coupée.
- Si le remplacement de la lampe est effectué immédiatement après la panne de la lampe, vous devez d'abord laisser refroidir la lampe suffisamment longtemps.
- Retirez le verre de protection. Dévisser avec précaution la lampe défectueuse de la douille. Visser avec précaution la nouvelle lampe dans la douille. N'exercez pas de force ou de pression excessive.
- Avant la mise en service, vérifiez que la lampe est correctement placée dans la douille. Remontez le verre de protection.

8. Données techniques

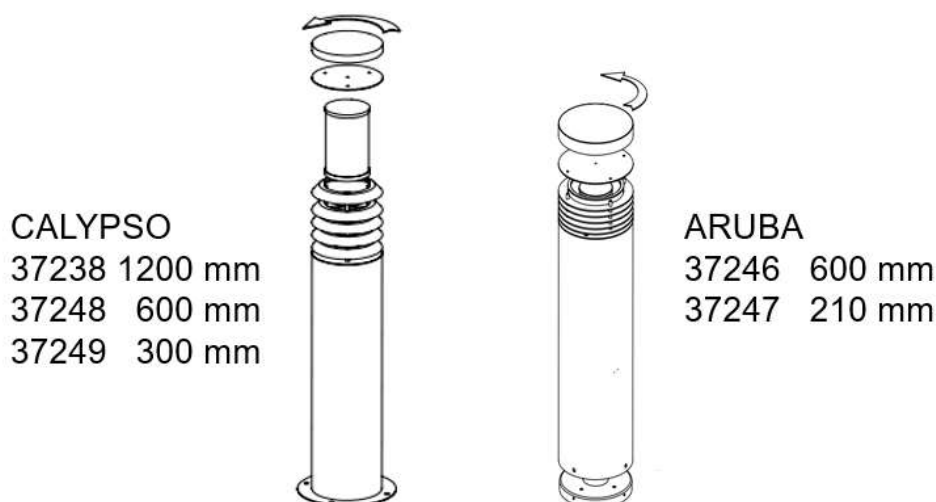
Article	Raccordement	LED	Degré de protection	Classe de protection
37238	230 V AC~, 50 Hz	E27, LED 6 W max,	IP 44	I
37246	230 V AC~, 50 Hz	E27, LED 6 W max,	IP 44	I
37247	230 V AC~, 50 Hz	E27, LED 6 W max,	IP 44	I
37248	230 V AC~, 50 Hz	E27, LED 6 W max,	IP 44	I
37249	230 V AC~, 50 Hz	E27, LED 6 W max,	IP 44	I

9. Entretien

- Débranchez d'abord l'ensemble du produit de l'alimentation électrique et laissez-le refroidir avant d'effectuer toute opération de nettoyage ou de maintenance sur le produit.
- Nettoyez régulièrement le produit - uniquement avec un chiffon légèrement humide, doux et non pelucheux.

10. Mise au rebut

- Les déchets d'équipements électroniques doivent être apportés aux points de collecte publics et ne doivent pas être éliminés avec les déchets ménagers.



NL Montage- en bedieningsvoorschriften LED-paalarmaturen Kresos Art. Nr. 37238, 37246, 37247, 37248, 37249

Deze gebruiksaanwijzing hoort uitsluitend bij het bovengenoemde product. Zij bevat belangrijke informatie over de inbedrijfstelling en het gebruik van de armatuur. Let daarom goed op deze gebruiksaanwijzing, ook als u dit product aan derden doorgeeft. Het is daarom belangrijk dat u deze gebruiksaanwijzing goed bewaart, zodat u er later nog eens iets in kunt opzoeken.

1. Inleiding

Geachte klant, hartelijk dank voor de aankoop van ons product. U heeft een product van LDBS Lichtdienst gekocht, dat gebouwd is volgens de huidige stand van de techniek. De armatuur voldoet aan de eisen van de geldende Europese en nationale richtlijnen. Om de staat van het product te behouden en een veilig gebruik te garanderen, dient u als gebruiker deze gebruiksaanwijzing in acht te nemen!

2. Veiligheidsinstructies

- Bij schade die door het niet in acht nemen van deze gebruiksaanwijzing is ontstaan, vervalt de aanspraak op garantie!
- Wij aanvaarden geen aansprakelijkheid voor gevolgschade!
- Als de lamp beschadigd is, is het ten strengste verboden de lamp in gebruik te nemen.
- Laat kinderen niet zonder toezicht spelen in de buurt van de lampen of andere elektrische apparaten.
- Tijdens het gebruik worden de LED's heet. De buitenste lampbehuizing wordt ook warm.
- Breng de armatuur niet in contact met extreme hitte of open vuur.
- Breng geen wijzigingen of veranderingen aan het gehele product aan. Wijzigingen aan de armatuur leiden tot het vervallen van de garantie.
- Het typeplaatje mag niet worden verwijderd.

3. Beoogd gebruik

Le luminaire est conçu pour une utilisation à l'intérieur et à l'extérieur.

Dit product is uitsluitend bedoeld voor verlichtingsdoeleinden en mag

- alleen worden gebruikt met een spanning van 230V ~50Hz.
- alleen worden aangesloten in overeenstemming met beschermingsklasse I (één).
- uitsluitend worden gebruikt op een stabiele, vlakke en kantelbestendige ondergrond.
- alleen worden gebruikt op normale of niet-ontvlambare oppervlakken.
- niet blootgesteld worden aan sterke mechanische belastingen of sterke vervuiling.

4. Voor de installatie/inbedrijfstelling

- De armatuur mag alleen buiten de verpakking worden gebruikt.
- Haal de armatuur voorzichtig uit de verpakking.
- Voordat u de lamp in gebruik neemt, moet u controleren of de lamp tijdens het transport niet beschadigd is. Bij beschadiging van elektrische onderdelen mag de lamp niet worden gebruikt. Reparaties mogen alleen worden uitgevoerd door een gekwalificeerde elektricien.
- Houd verpakkingsmateriaal uit de buurt van kinderen en huisdieren. Verstikkingsgevaar!

5. Installatie/inbedrijfstelling

- Dit product mag alleen worden geïnstalleerd door een gekwalificeerde elektricien.
- Vóór de installatie moeten de aansluitkabels van het gebouw worden losgekoppeld van het elektriciteitsnet en tegen herinschakelen worden beveiligd. Schakel daartoe de overeenkomstige stroomonderbreker van de gebouwinstallatie in.
- Bij gebruik buitenshuis is het raadzaam de buitenarmatuur te beveiligen met een aardlekschakelaar.
- Zorg ervoor dat het oppervlak geschikt is om het gewicht van de armatuur permanent en betrouwbaar te dragen.
- Houd de armatuur in de gewenste montagepositie en markeer de boorgaten. Gebruik geschikte schroeven om de armatuur te bevestigen. Zorg ervoor dat er geen kabels beschadigd zijn. Voer de voedingskabels door de opening in de armatuur. Zorg ervoor dat de toevoerleidingen zuiver en strak door de afdichting lopen.
- Verbind nu de aansluitkabels van de huisinstallatie met de kabels van de armatuur. Gebruik de IP68 kabelconnector (kabelconnector 3-polig IP68 - artikel 45608).
- Sluit eerst de groen-gele beschermingsleiding aan en daarna de twee andere leidingen. Gewoonlijk is de bruine (of zwarte) kabel de fasegeleider, sluit deze aan op de met "L" gemarkeerde klem. De blauwe geleider moet worden aangesloten op de met "N" gemarkeerde klem.
- Kabels niet knikken; zorg ervoor dat kabels en stekkers vrij zijn van trek- en torsiekrachten. Bescherm alle kabels en isolatie tegen mogelijke beschadiging.
- Controleer nogmaals of de verbinding in orde is.
- Schakel de hoofdschakelaar van de huisinstallatie weer in.



6. Storingen

Armatuur schakelt niet in

- Armatuur ingeschakeld via wandschakelaar?
- Controleer de aangesloten leidingen

7. Lampen vervangen

- Het gebruik van lampen van andere fabrikanten kan leiden tot oververhitting.
- Voordat u de lamp vervangt, moet u de stroomtoevoer uitschakelen.
- Als de lamp onmiddellijk na het uitvallen wordt vervangen, moet u de armatuur eerst lang genoeg laten afkoelen.
- Verwijder het beschermende glas. Draai de defecte lamp voorzichtig uit de fitting. Schroef de nieuwe lamp voorzichtig in de fitting. Gebruik geen kracht of te veel druk.
- Voordat u de lamp in gebruik neemt, moet u controleren of de lamp goed in de fitting zit. Plaats het beschermglas terug.

8. Technische gegevens

Artikel	Aansluiting	LED	Beschermings- klasse	Beschermingskl asse
37238	230 V AC~, 50 Hz	E27, LED 6 W max,	IP 44	I
37246	230 V AC~, 50 Hz	E27, LED 6 W max,	IP 44	I
37247	230 V AC~, 50 Hz	E27, LED 6 W max,	IP 44	I
37248	230 V AC~, 50 Hz	E27, LED 6 W max,	IP 44	I
37249	230 V AC~, 50 Hz	E27, LED 6 W max,	IP 44	I

9. Onderhoud

- Koppel het gehele product eerst los van de stroomvoorziening en laat het afkoelen voordat u reinigings- of onderhoudswerkzaamheden aan het product uitvoert.
- Reinig het product regelmatig - alleen met een licht vochtige, zachte en pluisvrije doek.

10. Verwijdering

- Afgedankte elektronische apparatuur moet naar openbare inzamelpunten worden gebracht en mag niet als huishoudelijk afval worden afgevoerd.

